

BLADE DYNAMIC WHITE DECO E HI POWER

Schema di collegamento elettrico BLADE Deco e Hi-Power Dynamic White per la regolazione indipendente della luminosità 2%-100% dei 2 canali 3200K e 6000K con 2 dimmer TE040. Controllo dimmer/canali tramite pulsanti normalmente aperti.

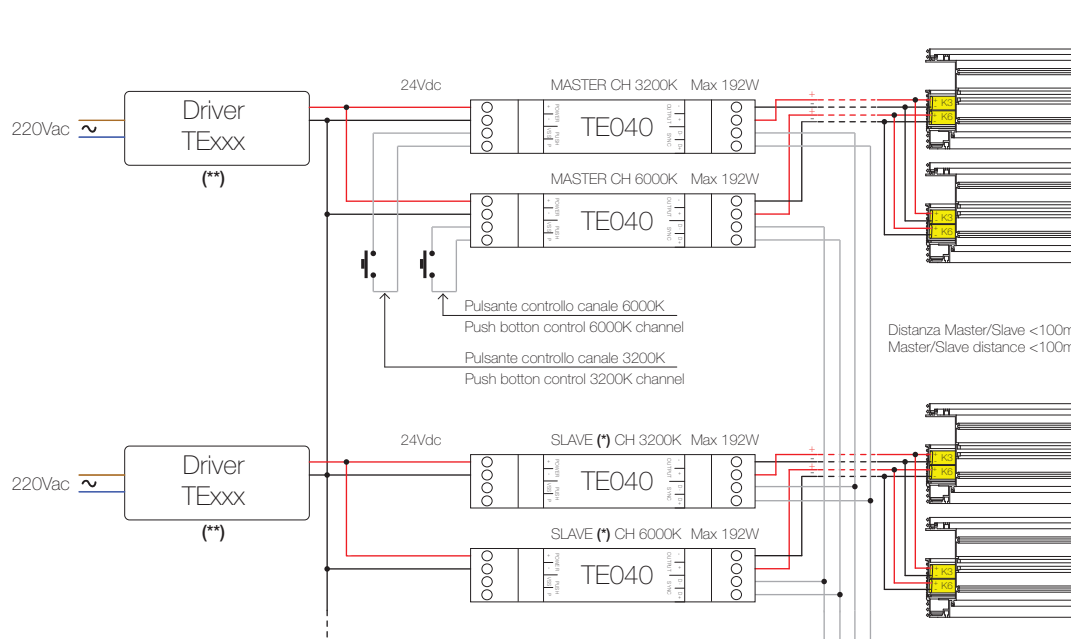
Electrical connection scheme for BLADE Deco and Hi-Power Dynamic White to adjust independently the brightness from 2% to 100% of the 2 channels 3200K and 6000K with two TE040 dimmers. Channels/dimmers control by normally-open push buttons.

(**) = Scegliere il codice di driver TE_{xxx} adatto all'assorbimento del modulo/i BLADE collegati (max 240W).

Choose the right driver code TE_{xxx} related to the absorption of the BLADE module(s) connected (max 240W).

(*) = TE040 deve essere configurato in modalità SLAVE.

TE040 has to be in SLAVE configuration.



BLADE DYNAMIC WHITE DECO

Lunghezza del profilo (escluso tappi)
Profile length (without final cups)

CODE	DRIVER 24Vdc - 20W	0,32m - 1,02m (max 9,6W)
TE036	DRIVER 24Vdc - 20W	0,32m - 1,02m (max 9,6W)
TE038	DRIVER 24Vdc - 60W	1,03m - 2,02m (max 19,2W)
TE038	DRIVER 24Vdc - 60W	2,03m - 3,02m (max 28,8W)

Lunghezza max tra profilo blade e alimentatore: 30m con sezione minima del cavo 1,5mm²
Length between blade and power supply: 30m cable minimum section 1,5mm²

Necessaria installazione di 2 dimmer per controllo bianco dinamico (2XTE040).
In caso di installazione del sistema BLADE con più di un profilo consultare l'ufficio tecnico per il dimensionamento.

For dynamic white control two dimmers required (2XTE040).
In case of Blade system installation with multiple profiles kindly contact technical office for electrical system design.

BLADE DYNAMIC WHITE HI POWER

Lunghezza del profilo (escluso tappi)
Profile length (without final cups)

CODE	DRIVER 24Vdc - 60W	0,32m - 1,02m (max 38,4W)
TE038	DRIVER 24Vdc - 60W	0,32m - 1,02m (max 38,4W)
TE039	DRIVER 24Vdc - 100W	1,03m - 2,02m (max 76,8W)
TE039	DRIVER 24Vdc - 100W	2,03m - 3,02m (max 117,2W)

Lunghezza max tra profilo blade e alimentatore: 30m con sezione minima del cavo 1,5mm²
Length between blade and power supply: 30m cable minimum section 1,5mm²

Necessaria installazione di 2 dimmer per controllo bianco dinamico (2XTE040).
In caso di installazione del sistema BLADE con più di un profilo consultare l'ufficio tecnico per il dimensionamento.

For dynamic white control two dimmers required (2XTE040).
In case of Blade system installation with multiple profiles kindly contact technical office for electrical system design.